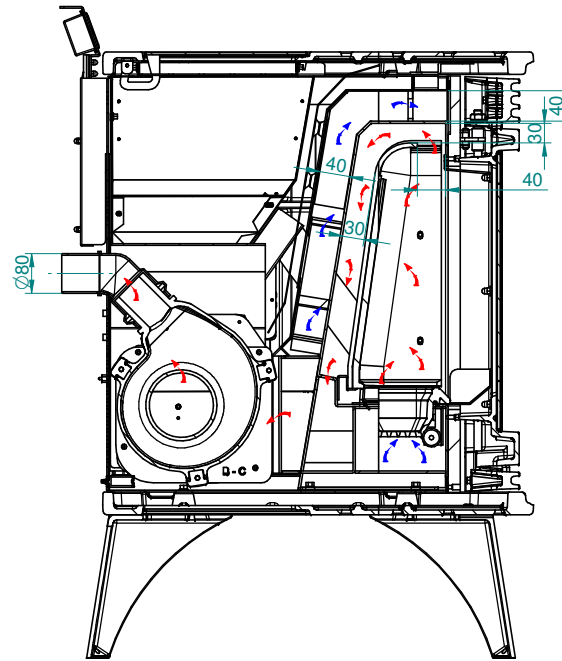
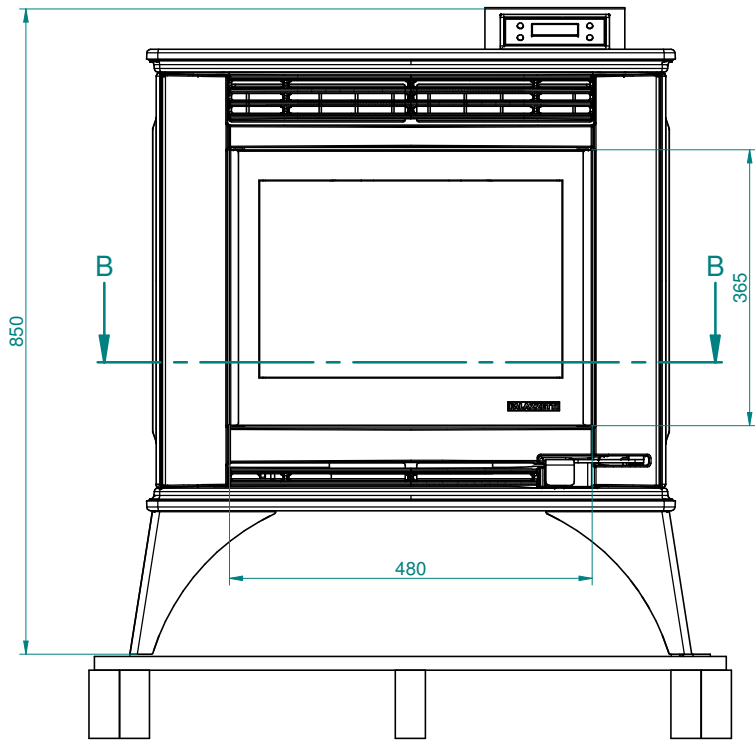


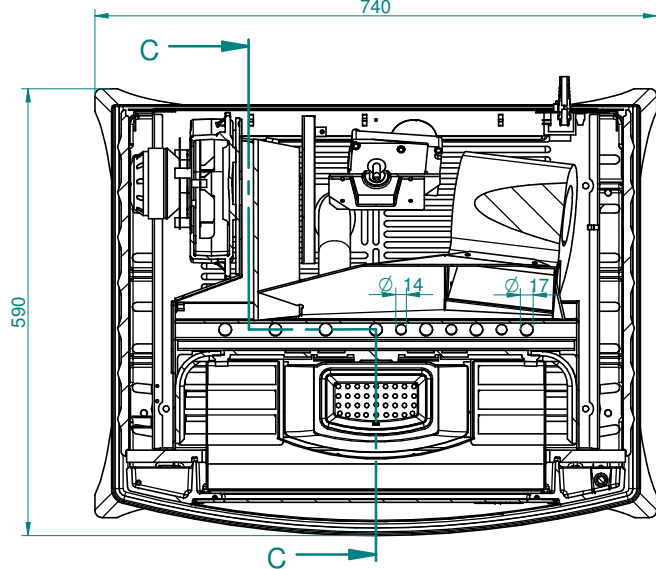
QUOTA CONTROLLO INTERNO

RIF.	MODIFICHE	DATA	FIRMA	SVILUPPO
0				PESO [kg] 197.401
				DATA 15/03/2011
				SCALA 1:5
				DISEGNATO B. Nadalin
				TOLLERANZE GEN: UNI EN 22768-1 m
MATERIALE		DENOMINAZIONE		
STATO		CESARE		
Errore: Nessun riferimento		MODELLO		
PALAZZETTI		ECOFIRE CESARE		
CODICE				805708300

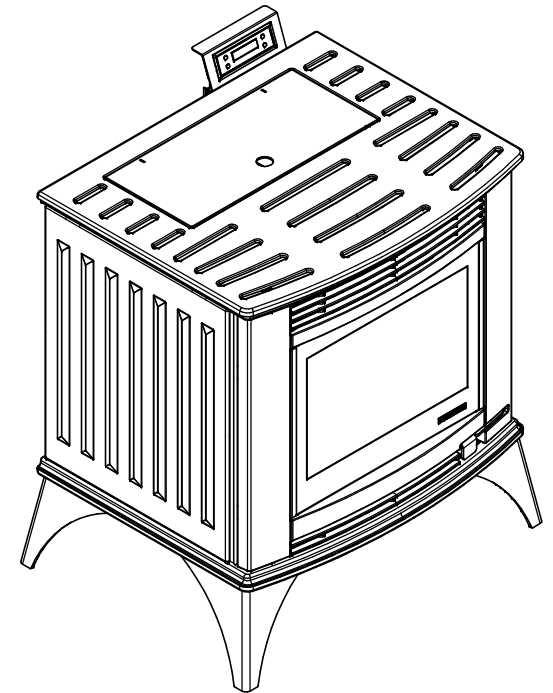
Proprietà riservata della  
PALAZZETTI LEO S.p.A. - PORCIA - PN  
È vietata espressamente la ristampa o l'uso non autorizzato senza permesso scritto dalla PALAZZETTI LEO S.p.A. - Porcia - PN. Per il controllo del presente disegno.



SEZ. C-C



SEZ. B-B



RIF.	MODIFICHE	DATA	FIRMA	SVILUPPO
0				
				PESO [kg] 197.401
				DATA 15/03/2011
				SCALA 1:5
				DISEGNATO B. Nadalin
				TOLLERANZE GEN: UNI EN 22768-1 m
MATERIALE		DENOMINAZIONE		
STATO		CESARE		
Errore: Nessun riferimento		MODELLO		
PALAZZETTI		ECOFIRE CESARE		
		CODICE		
		805708300		

Proprietà riservata della  
 PALAZZETTI LEO S.p.A. - PORCIA - PN  
 È vietata espressamente la ristampa o l'uso non autorizzato senza permesso scritto dalla PALAZZETTI LEO S.p.A. - Porcia - PN. Per il contenuto del presente disegno.

QUOTA CONTROLLO INTERNO